



## Endüstriyel Mutfak Kontrol Cihazları

Tek Katlı Unlu Mamül Pişirme Kontrol Cihazı (OVEN CONTROL.SINGLE)

Çift Katlı Unlu Mamül Pişirme Kontrol Cihazı (OVEN CONTROL.DUAL)

Unlu Mamül Pişirme Fırınları İçin Kontrol Cihazları (ESM-994X / ESM-994X-N)

Zaman Ayarlı Isıtma Kontrol Cihazı (ESM-3711-HN)

Tek ve Çift Set'li Soğutma Kontrol Cihazları (ESM-3711-CN / ESM-3712-CN)



**ANKA**  
Mühendislik

# Endüstriyel Mutfak Kontrol Cihazları

OVEN CONTROL.SINGLE  
OVEN CONTROL.DUAL

Tek Ve Çift Katlı Unlu Mamül Pişirme Kontrol Cihazları



- 8 adet farklı program yapabilme imkanı
- 1 veya 2 izoleli J tipi veya K tipi termokupl girişi
- Gerçek zamanlı otomatik program başlama özelliği

## Standart Özellikler

- On/Off kontrol
- Saniye ve dakika olarak çalışma seçimi
- °C ve °F seçimi
- Histeresiz ayarı
- Fırın çalışma saati
- Termokupl arıza algılama (Ters bağlama ikazı)
- Fan motoru sağ-sol çevirme
- Brülör reset, Buhar, Lamba kontrolü
- Kapı ve Brülör arıza girişi
- Arıza ve uyarı durumları için dahili buzzer
- Programlama modu şifre koruması

## Uygulama alanları:

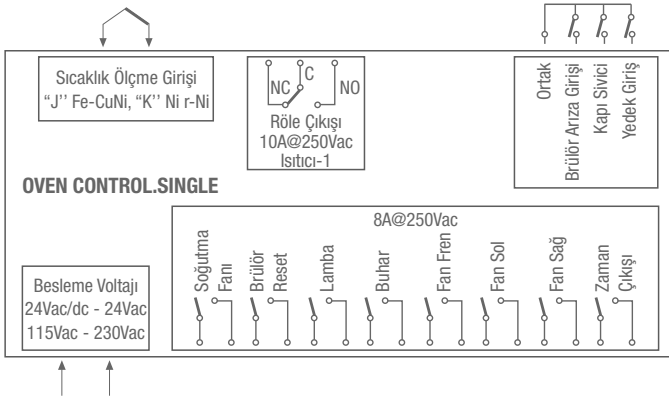
Taş tabanlı fırınlar -Konveksiyonlu fırınlar -Matador fırınları

## Ölçüm aralığı

**Doğruluk:** Skalanın  $\pm\%1$

**Soğuk nokta kompanzasyonu:** Otomatik yapılmaktadır  $\pm 0.1^\circ\text{C}/1^\circ\text{C}$

**Okuma sıklığı:** Saniyede 3 okuma



## Teknik Özellikler

**Giriş;** Termokupl (TC): J, K (IEC 584.1) (ITS90)

**Çevre şartları ve fiziksel özellikler**

**Çalışma sıcaklığı:** 0...50°C

**Rutubet:** 0-90%RH (yoğunlaşma olmayan ortamda)

## Besleme Gerilimi

24Vac/dc (-%15, +%10) 50/60Hz

24Vac (-%15, +%10) 50/60Hz

115Vac (-%15, +%10) 50/60Hz

230Vac (-%15, +%10) 50/60Hz

## Çıkış

### Sıcaklık Kontrol Çıkışı:

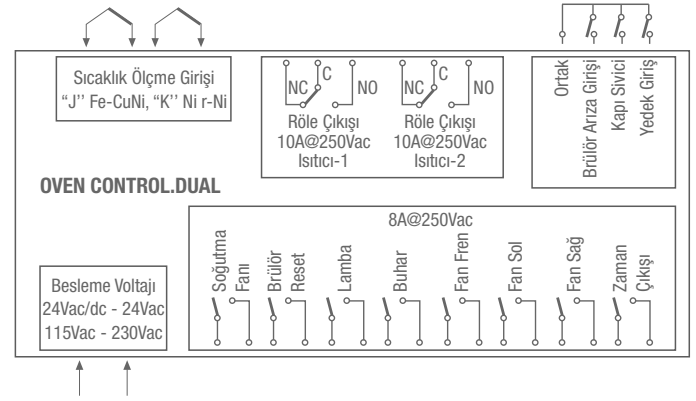
Röle (10A @ 250Vac "rezistif yükte") Isıtma Çıkışı

### Kontrol Çıkışları:

Röle (8A @ 250Vac "rezistif yükte")

(Fan, Buhar, Reset, Lamba, Zaman, Soğutma)

**Boyut:** 300x140mm



## OVEN CONTROL.SINGLE OVEN CONTROL.DUAL

### A Besleme Gerilimi

- 24Vac/dc (-%15, +%10) 50/60Hz
- 24Vac (-%15, +%10) 50/60Hz
- 115Vac (-%15, +%10) 50/60Hz
- 230Vac (-%15, +%10) 50/60Hz

### BC Giriş

- 23 J, Fe-CuNi, 0...350 °C
- 25 K, NiCr-Ni, 0...350 °C

### Isıtıcı-2(OVEN CONTROL.DUAL) FG

- Röle Çıkışı 01  
SSR Sürücü Çıkışı 02

### Isıtıcı-1 E

- Yok 0  
Röle Çıkışı 1  
SSR Sürücü Çıkışı 2

## Unlu Mamül Pişirme Fırınları İçin Kontrol Cihazları



## Endüstriyel Mutfak Kontrol Cihazları

ESM-9944-N ESM-9945-N



Programlanabilir ON/OFF, P, PI, PD, ve PID kontrol formları

Tek Display Ve Port İle Kullanım Kolaylığı

Auto Tune/Self Tune işlemi ile PID katsayılarının sisteme adaptasyonu

### Standart Özellikler

- 4 dijital göstergeli
- Proses girişi (TC,RTD)
- J, K, R, S Termokupl ve
- 2 veya 3 telli Pt100 girişi
- Ayarlanabilir Set Ofset Değeri
- Saat - Dakika veya Dakika - Saniye olarak çalışma süresi seçimi
- Dahili buzzer ile sesli uyarı özelliği
- Kapı switch'i girişi
- Buhar çıkışı (ESM-9945-N)

### Teknik Özellikler

**Giriş:** Seçilebilir TC (J, K, R, S) veya Pt-100

### Ölçüm Aralığı

**Doğruluk:** Skalanın  $\pm 0.25$

**Soğuk nokta kompanzasyonu:** Otomatik yapılmaktadır  $\pm 0.1^\circ\text{C}/1^\circ\text{C}$

**Sensör koptu koruması:** Skalanın üzerinde

**Okuma sıklığı:** Saniyede 10 okuma

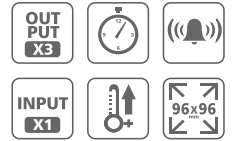
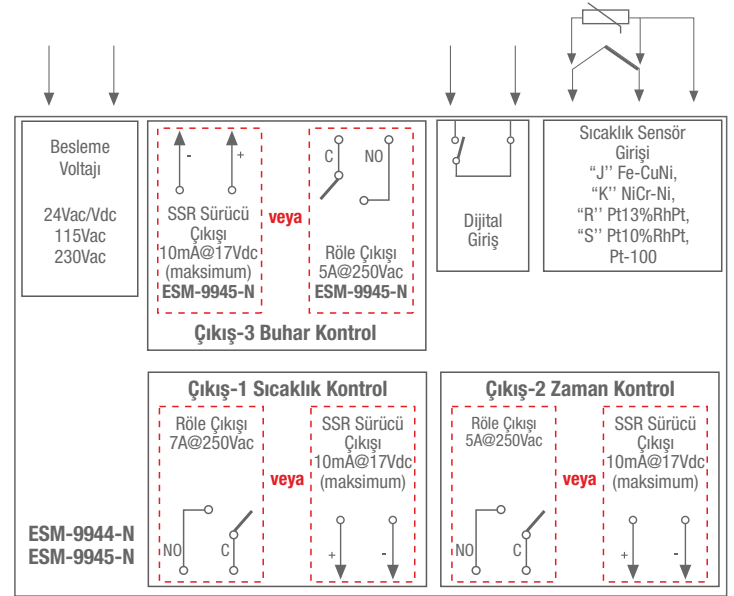
### Besleme Gerilimi

- 24Vac /Vdc (-%15, +%10) 50/60Hz 3VA
- 24Vac (-%15, +%10) 50/60Hz 3VA
- 115Vac (-%15, +%10) 50/60Hz 3VA
- 230Vac (-%15, +%10) 50/60Hz 3VA

### Çıkış

#### Sıcaklık Kontrol Çıkışı:

- Röle (maks. Rezistif yükte 7A@250V)
- SSR Sürücü çıkışı (maks. 10 mA@17Vdc)



### Zaman Çıkışı:

- Röle (maks. Rezistif yükte 5A@250V)
- SSR Sürücü çıkışı (maks. 10 mA@17Vdc)

### Buhar Çıkışı (ESM-9945)

- Röle (maks. Rezistif yükte 5A@250V)
- SSR Sürücü çıkışı (maks. 10 mA@17Vdc)

**Boyut:** 96x96mm, Derinlik: 100mm

ESM-9944-N  
ESM-9945-N

- A** Besleme Gerilimi
- 24Vac/dc (-%15, +%10) 50/60Hz
  - 24Vac (-%15, +%10) 50/60Hz
  - 115Vac (-%15, +%10) 50/60Hz
  - 230Vac (-%15, +%10) 50/60Hz

- BC** Giriş
- Seçilebilir TC (J,K,R,S) veya Pt-100

- Buhar Kontrol Çıkış-3 (ESM-9945-N) **HI**
- Röle Çıkışı (maks. Rezistif yükte 5A@250V) 01
  - SSR Sürücü çıkışı (maks. 10 mA@17Vdc) 02

- Zaman Kontrol Çıkış-2 **FG**
- Röle Çıkışı (maks. Rezistif yükte 5A@250V) 01
  - SSR Sürücü çıkışı (maks. 10 mA@17Vdc) 02

- Sıcaklık Kontrol Çıkışı-1 **E**
- Röle Çıkışı (maks. Rezistif yükte 7A@250V) 1
  - SSR Sürücü çıkışı (maks. 10 mA@17Vdc) 2

# Endüstriyel Mutfak Kontrol Cihazları

ESM-9944 ESM-9945

Unlu Mamül Pişirme Fırınları İçin Kontrol Cihazları



On/Off veya Oransal kontrol seçimi

PT-100 2 kablolu veya 3 kablolu sıcaklık girişi

## Standart Özellikler

- J tipi termokupl, K tipi termokupl
- Saniye veya dakika olarak çalışma seçimi
- Dahili Buzer ile sesli uyarı özelliği
- Buhar çıkışı (ESM-9945)
- Histerisiz ayarı
- Kapı anahtarlama girişi

## Teknik Özellikler

- Giriş;**
- Termokupl (TC): J, K (IEC 584.1) (ITS90)
- Termorezistans (RTD): 2 veya 3 telli PT-100 (IEC 751) (ITS90)

## Ölçüm Aralığı

- Doğruluk:** Skalanın  $\pm\%1$
- Soğuk nokta kompanzasyonu:** Otomatik yapılmaktadır  $\pm 0.1^\circ\text{C}/1^\circ\text{C}$
- Sensör koptu koruması:** Skalanın üzerinde
- Okuma sıklığı:** Saniyede 3 okuma

## Besleme Gerilimi

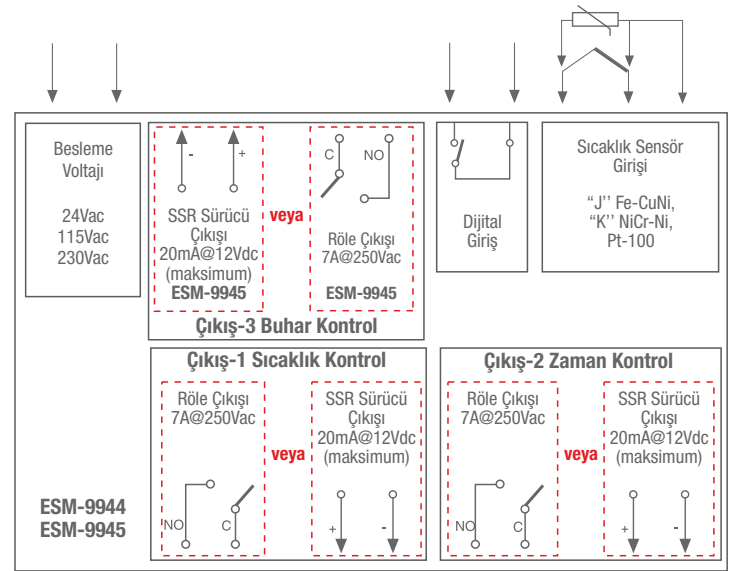
- 230Vac ( $\pm\%15$ ) 50/60 Hz -3VA
- 115Vac ( $\pm\%15$ ) 50/60 Hz -3VA
- 24Vac ( $\pm\%15$ ) 50/60 Hz -3VA

## Uygulama Alanları

- Unlu mamül pişirme fırınları -Mayalama kabinleri-
- Seramik, cam, toprak fırınları -Gıda kurutma kabinleri-
- Sanayi tipi fritözler

## Çıkış

- Sıcaklık Kontrol Çıkışı:**
- Röle (7A @ 250Vac "rezistif yükte") veya opsiyonel
- SSR Sürücü çıkışı (Maksimum 20mA @ 12Vdc)



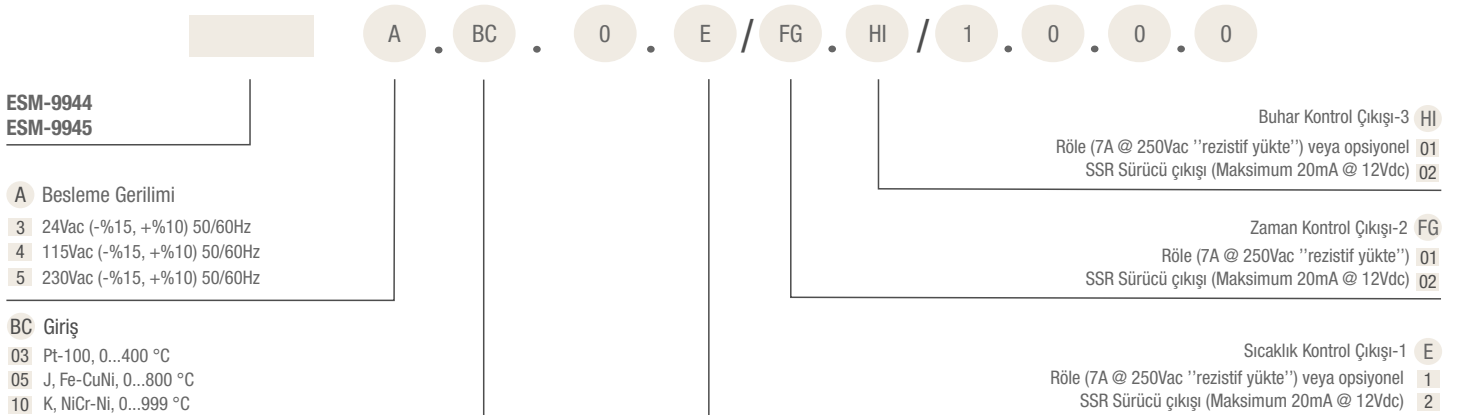
## Zaman Çıkışı:

- Röle (7A@250Vac "Rezistif yükte")
- SSR Sürücü çıkışı (Maksimum 20mA @ 12Vdc)

## Buhar Çıkışı (ESM-9945)

- Röle (7A@250Vac "Rezistif yükte") veya opsiyonel
- SSR Sürücü çıkışı (Maksimum 20mA @ 12Vdc)

**Boyut:** 96x96mm, Derinlik: 96mm



Zaman Ayarlı Isıtma  
Kontrol Cihazı

Endüstriyel Mutfak  
Kontrol Cihazları

ESM-3711-HN



PTC, NTC, PT-100, PT-1000 termorezistans giriş seçenekleri

Pişirme süresine (timer) bağlı Sıcaklık Kontrolü



**Standart Özellikler**

- Isıtma uygulamaları
- Modbus RTU ile uzaktan erişim, data toplama ve kontrol
- Alarm Çıkışı
- Prokey ile parametre yükleme
- Dahili Buzer ile sesli ikaz
- Sıcaklık SET değerine ulaştığında, pişirme süresini (timer) başlatma
- 4 dijital göstergeli
- Ayarlanabilir sıcaklık ofseti
- Sıcaklık Kontrol Çıkışı ve Alarm Çıkışı
- Röle veya SSR Sürücü çıkışı
- Dijital Giriş (Pişirme süresi Başlatma/Durdurma Girişi)
- Ön panelden kolayca ayarlanabilen pişirme süresi (timer)
- Pişirme süresi (timer), sensör arızası ve alarm durumlarına göre ayarlanabilen Sesli Uyarı (Dahili Buzer)

**Teknik Özellikler**

**Giriş**

- PTC: PTC (1KOhm @ 25°C)
- NTC: NTC (10KOhm @ 25°C)
- Termokupl (TC): J, K (IEC 584.1) (ITS90)
- Termorezistans (RTD): 2 telli PT-100, PT-1000 (IEC 751) (ITS90)

**Ölçüm Aralığı**

-50°C...999°C (sipariş bilgilerinde yer almaktadır)

**Doğruluk:** Skalanın  $\pm\%$ 1

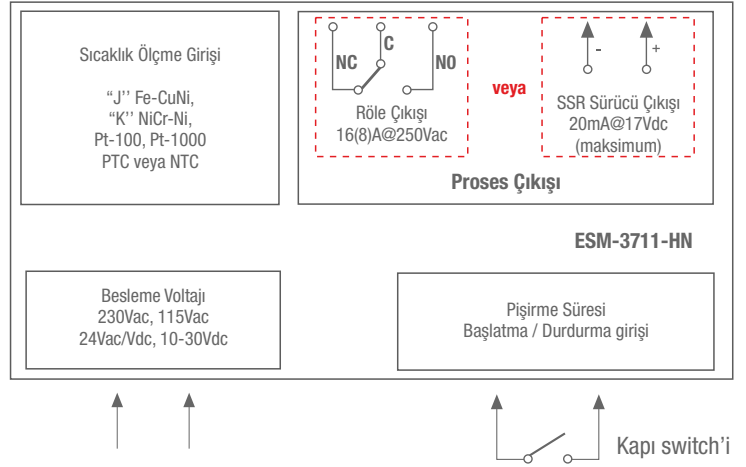
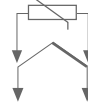
**Soğuk nokta kompanzasyonu:**

Otomatik yapılmaktadır  $\pm 0.1^\circ\text{C}/1^\circ\text{C}$

**Sensör koştur koruması:** Skalanın üzerinde

**Okuma sıklığı:** Saniyede 3 okuma

**Boyut:** 77x35mm, Derinlik: 71mm



**Çıkış**

**Kontrol Çıkışı:**

Röle (16(8)A @ 250Vac "rezistif yükte") veya  
SSR Sürücü çıkışı (Maksimum 20mA @ 17Vdc)

**Besleme Gerilimi**

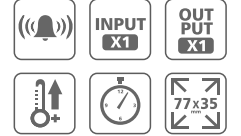
- 24Vac/Vdc (-%15, +%10) 50/60Hz-1.5 VA
- 24Vac (-%15, +%10) 50/60Hz-1.5 VA
- 115Vac (-%15, +%10) 50/60Hz-1.5 VA
- 230Vac (-%15, +%10) 50/60Hz-1.5 VA
- 10-30V DC 1.5W

**Çevre Şartları ve Fiziksel Özellikler**

**Çalışma sıcaklığı:** 0...50°C

**Rutubet:** 0-90%RH (yoğunlaşma olmayan ortamda)

**Koruma sınıfı:** Önden IP65, arkadan Ip20



ESM-3711-HN

A

BC

0

E

/

00

00

/

1

V

0

0

ESM-3711-HN  
(76x34,5x71mm)

- A Besleme Gerilimi**
- 2 24Vac/dc ( $\pm\%$ 15) 50/60 Hz
  - 3 24Vac ( $\pm\%$ 15) 50/60 Hz
  - 4 115Vac ( $\pm\%$ 15) 50/60 Hz
  - 5 230Vac ( $\pm\%$ 15) 50/60 Hz
  - 8 10...30Vdc

**BC Giriş**

- 05 J, Fe CuNi IEC584.1(ITS90)
- 10 K, NiCr Ni IEC584.1(ITS90)
- 11 Pt 100, (-50...400°C)
- 09 Pt 100, (-19.9...99.9°C)
- 12 PTC (-50...130°C)
- 14 Pt 1000, (-50...400°C)
- 13 Pt 1000, (-19.9...99.9°C)
- 18 NTC (-50...100°C)

- V**
- 1 PTC-M6L40.K1.5  
(PTC Hava Probu 1.5 mt silikon kablolu)
  - 2 PTCS-M6L30.K1.5.1/8"  
(PTC Sıvı Probu 1.5 mt silikon kablolu)
  - 3 NTC-M5L20.K1.5  
(Soğutma uygulamaları için termoplastik kaplamalı, 1.5 mt kablolu NTC probu)
  - 4 NTC-M6L50.K1.5  
(Metal koruyucu tüplü, 1.5 mt kablolu NTC probu)

**Proses Çıkışı E**

- 1 Röle çıkışı: (16(8)A @ 250Vac)
- 2 SSR Sürücü Çıkışı: (Maks.20mA, Maks.17Vdc)

# Endüstriyel Mutfak Kontrol Cihazları

ESM-3711-CN ESM-3712-CN

- Kompresör, defrost ve fan kontrolü için üç ayrı çıkış
- Modbus RTU ile uzaktan erişim, data toplama ve kontrol
- Fan'ı kompresör ve defrosta bağımlı çalıştırabilme

## Standart Özellikler

- 4 Dijit göstergeli
- NTC veya PTC girişi (Siparişte belirtimlidir)
- ON/OFF Sıcaklık kontrolü, Ayarlanabilir °C, °F seçeneği
- Prokey ile parametre yükleme
- Kabin ve evaporatör için iki ayrı sensör girişi, Konfigure edilebilir dijital giriş
- Seçilebilir gazlı ya da elektrikli defrost fonksiyonu
- Fan'ı evaporatör sensör veya (kabin- evaporatör) sıcaklığına bağlı çalıştırabilme
- Set değeri sınırlandırması, Kompresör koruma gecikmeleri
- Defrost (Off/Cycle) fonksiyonu, Kabin ve evaporatör için ayrı ayarlanabilir sıcaklık ofseti Ön panelden kolayca ayarlanabilen defrost zamanı ve On/Off işlemi
- Prob arızası durumunda, kompresör'ün sürekli çalışması, durması veya periyodik çalışma seçenekleri
- Defrost, Prob arızası ve alarm durumlarına göre ayarlanabilen sesli uyarı (Dahili buzzer) Defrost zamanı ve/veya manuel defrost ve/veya sıcaklık set değeri koruma özelliği Programlama modu şifre koruması

## Teknik Özellikler

### Giriş

- NTC: NTC (10K0hm @ 25°C)
- PTC: PTC (1K0hm @ 25°C)

### Ölçüm Aralığı

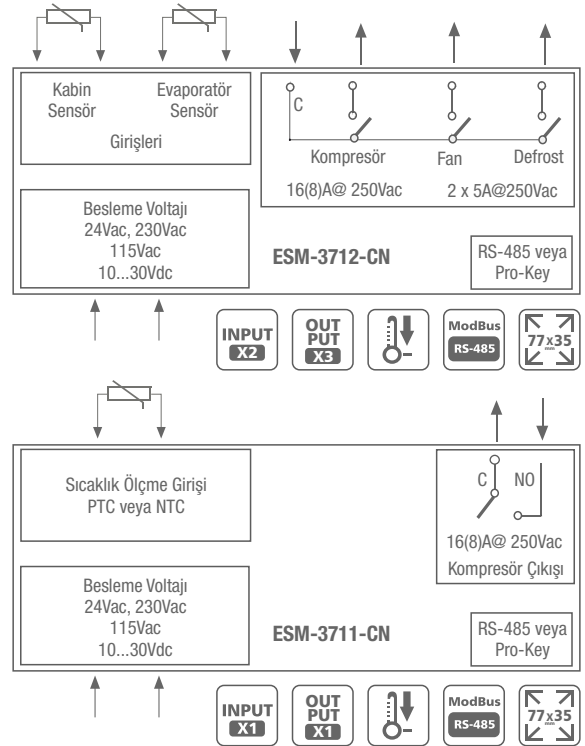
- Doğruluk:** Skalanın  $\pm\%1$
- Okuma sıklığı:** Saniyede 3 okuma

### Besleme Gerilimi

- 24Vac ( $\pm\%15$ ) 50/60 Hz -1.5VA
- 115Vac ( $\pm\%15$ ) 50/60 Hz -1.5VA
- 230Vac ( $\pm\%15$ ) 50/60 Hz -1.5VA
- 10...30Vdc

**Boyut:** 77x35mm, Derinlik: 62.5mm

Tek Ve Çift Set'li Soğutma Kontrol Cihazları



### Çıkış

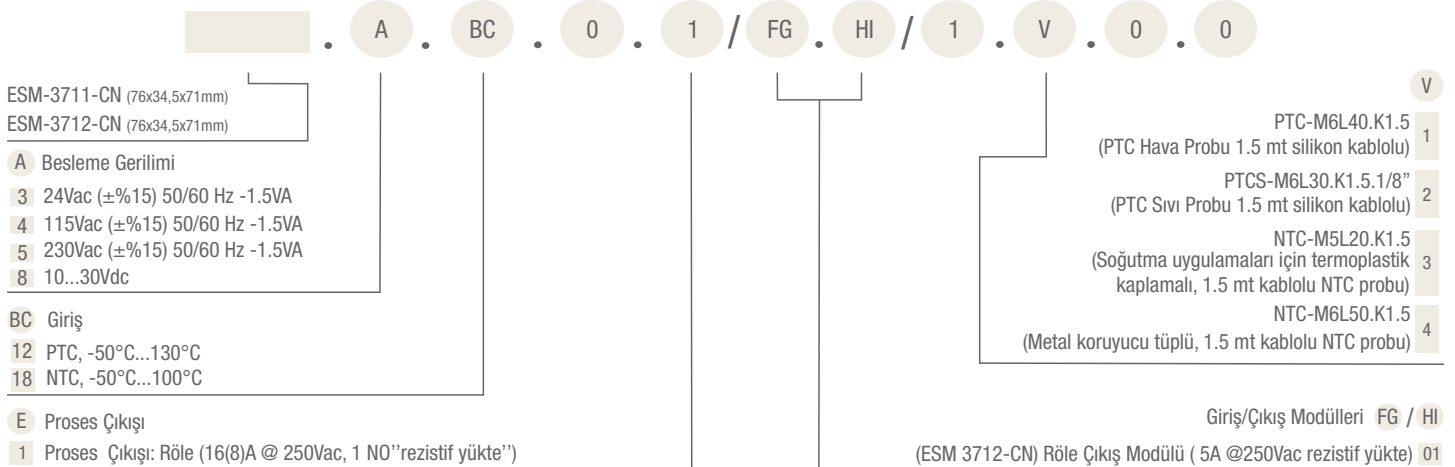
- Kompresör Röle (16(8)A @ 250Vac)
- Defrost Çıkışı (5A @ 250Vac)
- Fan Çıkışı (5A @ 250Vac)

### Elektriksel Ömür

Tam yükte 100.000 anahtarlama

### Çevre Şartları ve Fiziksel Özellikler

- Çalışma sıcaklığı: 0...50°C
- Rutubet: 0-90%RH (yoğunlaşma olmayan ortamda)



Tek SET'li On/Off  
Sıcaklık Kontrol Cihazı



## Endüstriyel Mutfak Kontrol Cihazları

ESM-3710-N

Prokey ile parametre yükleme

Programlama modu şifre koruması

Modbus RTU ile uzaktan erişim, data toplama ve kontrol

Sensör arızası durumunda sesli uyarı (Dahili Buzer)

### Standart Özellikler

4 Dijit göstergeli  
NTC girişi, PTC girişi veya,  
J Tipi Termokupl girişi, K Tipi Termokupl girişi veya,  
2 Telli PT-100 girişi veya, 2 Telli PT-1000 girişi (Siparişte belirtilmelidir.)  
ON/OFF sıcaklık kontrolü  
Seçilebilir ısıtma veya soğutma fonksiyonu  
Histeresizli çalışma seçimi  
Ayarlanabilir sıcaklık ofseti  
Set değeri alt limit ve üst limit sınırlandırması  
Sensör arızası durumunda; Kompresör'ün sürekli çalışması, durması veya periyodik çalışma seçenekleri  
Kompresör koruma gecikmeleri

### Teknik Özellikler

#### Giriş

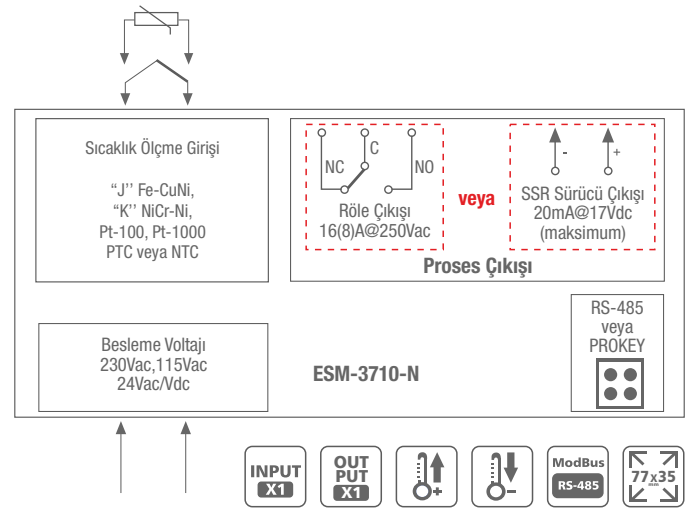
PTC: PTC (1K0hm @ 25°C)  
NTC: NTC (10K0hm @ 25°C)  
Termokupl (TC): J, K (IEC 584.1) (ITS90)  
Termorezistans (RTD): 2 telli PT-100, PT-1000 (IEC 751) (ITS90)

**Doğruluk:** Skalının  $\pm\%1$

**Soğuk nokta kompanzasyonu:** Otomatik yapılmaktadır  $\pm 0.1^\circ\text{C}/1^\circ\text{C}$

**Sensör koptu koruması:** Skalının üzerinde

**Okuma sıklığı:** Saniyede 3 okuma



#### Çıkış

Kontrol Çıkışı: Röle (10A@250V) veya  
SSR Sürücü çıkışı (Maksimum 20mA@12Vdc)  
ON/OFF histerisiz: Kullanıcı tarafından ayarlanabilir.

#### Çevre Şartları ve Fiziksel Özellikler

Çalışma sıcaklığı: 0...50°C  
Rutubet: 0-90%RH (yoğunlaşma olmayan ortamda)  
Koruma Sınıfı: Önden Ip65, arkadan Ip20  
**Boyut:** 77x35mm, Derinlik: 62.5mm

