

Beyaz Kablo Bağları Naylor 6.6 Kablo Bağları



Ürün Kodu	Boyutlar Uzunluk x En (mm)	Renk	Azami Sıkma Çapı mm	Açılma Mukavemeti	Poşet Miktarı (Ad)	Koli Miktarı (Ad)	Koli Ağırlığı (-kg)	
SS-075-2C	75	2,5	Beyaz	16	11 daN	100	30.000	8,15
SS-100-2C	100		Beyaz	24	11 daN	100	30.000	10,40
SS-135-2C	135		Beyaz	35	11 daN	100	25.000	12,25
SS-160-2C	160		Beyaz	40	11 daN	100	20.000	11,05
SS-200-2C	200		Beyaz	55	11 daN	100	20.000	14,45

Ürün Kodu	Boyutlar Uzunluk x En (mm)	Renk	Azami Sıkma Çapı mm	Açılma Mukavemeti	Poşet Miktarı (Ad)	Koli Miktarı (Ad)	Koli Ağırlığı (-kg)	
SS-140-3C	140	3,5	Beyaz	36	20 daN	100	20.000	13,40
SS-200-3C	200		Beyaz	55	20 daN	100	12.000	11,15
SS-250-3C	250		Beyaz	68	20 daN	100	13.000	15,50
SS-280-3C	280		Beyaz	80	20 daN	100	13.000	18,20
SS-360-3C	360		Beyaz	103	20 daN	100	8.000	13,80

Ürün Kodu	Boyutlar Uzunluk x En (mm)	Renk	Azami Sıkma Çapı mm	Açılma Mukavemeti	Poşet Miktarı (Ad)	Koli Miktarı (Ad)	Koli Ağırlığı (-kg)	
SS-140-4C	140	4,5	Beyaz	33	28 daN	100	10.000	11,00
SS-160-4C	160		Beyaz	38	28 daN	100	10.000	12,15
SS-200-4C	200		Beyaz	51	28 daN	100	10.000	14,35
SS-250-4C	250		Beyaz	68	28 daN	100	10.000	18,45
SS-280-4C	280		Beyaz	76	28 daN	100	10.000	19,05
SS-300-4C	300		Beyaz	82	28 daN	100	8.000	17,85
SS-360-4C	360		Beyaz	101	28 daN	100	8.000	19,50
SS-380-4C	380		Beyaz	110	28 daN	100	7.000	19,45
SS-430-4C	430		Beyaz	123	28 daN	100	5.000	15,30

Ürün Kodu	Boyutlar Uzunluk x En (mm)	Renk	Azami Sıkma Çapı mm	Açılma Mukavemeti	Poşet Miktarı (Ad)	Koli Miktarı (Ad)	Koli Ağırlığı (-kg)	
SS-280-7C	280	7,5	Beyaz	76	65 daN	100	4.000	18,30
SS-320-7C	320		Beyaz	88	65 daN	100	3.000	15,85
SS-360-7C	360		Beyaz	101	65 daN	100	3.000	16,80
SS-450-7C	450		Beyaz	130	65 daN	100	2.500	18,60
SS-540-7C	540		Beyaz	160	65 daN	100	2.500	22,25
SS-750-7C	750		Beyaz	220	65 daN	100	1.500	17,85

Ürün Kodu	Boyutlar Uzunluk x En (mm)	Renk	Azami Sıkma Çapı mm	Açılma Mukavemeti	Poşet Miktarı (Ad)	Koli Miktarı (Ad)	Koli Ağırlığı (-kg)	
SS-780-9C	780	9,0	Beyaz	235	80 daN	100	1.000	16,00
SS-920-9C	920		Beyaz	280	80 daN	100	1.000	19,60
SS-1220-9C	1.220		Beyaz	375	80 daN	100	1.000	27,65

Ürün Kodu	Boyutlar Uzunluk x En (mm)	Renk	Azami Sıkma Çapı mm	Açılma Mukavemeti	Poşet Miktarı (Ad)	Koli Miktarı (Ad)	Koli Ağırlığı (-kg)	
SS-750-12C	750	12,5	Beyaz	222	120 daN	50	1.000	22,50
SS-1000-12C	1.000		Beyaz	300	120 daN	50	1.000	28,70

Siyah Kablo Bağları *Naylon 6.6 Kablo Bağları*

Ürün Kodu	Boyutlar Uzunluk x En (mm)	Renk	Azami Sıkma Çapı mm	Açılma Mukavemeti	Poşet Miktarı (Ad)	Koli Miktarı (Ad)	Koli Ağırlığı (-kg)
SS-100B-2C	100	2,5	Siyah	24	11 daN	100	30.000
SS-135B-2C	135		Siyah	35	11 daN	100	25.000
SS-160B-2C	160		Siyah	40	11 daN	100	20.000
SS-200B-2C	200		Siyah	55	11 daN	100	20.000

Ürün Kodu	Boyutlar Uzunluk x En (mm)	Renk	Azami Sıkma Çapı mm	Açılma Mukavemeti	Poşet Miktarı (Ad)	Koli Miktarı (Ad)	Koli Ağırlığı (-kg)
SS-140B-3C	140	3,5	Siyah	36	20 daN	100	20.000
SS-200B-3C	200		Siyah	55	20 daN	100	12.000
SS-250B-3C	250		Siyah	68	20 daN	100	13.000
SS-280B-3C	280		Siyah	80	20 daN	100	13.000
SS-360B-3C	360		Siyah	103	20 daN	100	8.000

Ürün Kodu	Boyutlar Uzunluk x En (mm)	Renk	Azami Sıkma Çapı mm	Açılma Mukavemeti	Poşet Miktarı (Ad)	Koli Miktarı (Ad)	Koli Ağırlığı (-kg)
SS-140B-4C	140	4,5	Siyah	33	28 daN	100	10.000
SS-160B-4C	160		Siyah	38	28 daN	100	10.000
SS-200B-4C	200		Siyah	51	28 daN	100	10.000
SS-280B-4C	280		Siyah	76	28 daN	100	10.000
SS-300B-4C	300		Siyah	82	28 daN	100	8.000
SS-360B-4C	360		Siyah	101	28 daN	100	8.000
SS-380B-4C	380		Siyah	110	28 daN	100	7.000
SS-430B-4C	430		Siyah	123	28 daN	100	5.000

Ürün Kodu	Boyutlar Uzunluk x En (mm)	Renk	Azami Sıkma Çapı mm	Açılma Mukavemeti	Poşet Miktarı (Ad)	Koli Miktarı (Ad)	Koli Ağırlığı (-kg)
SS-280B-7C	280	7,5	Siyah	76	65 daN	100	4.000
SS-320B-7C	320		Siyah	88	65 daN	100	3.000
SS-360B-7C	360		Siyah	101	65 daN	100	3.000
SS-450B-7C	450		Siyah	130	65 daN	100	2.500
SS-540B-7C	540		Siyah	160	65 daN	100	2.500
SS-750B-7C	750		Siyah	220	65 daN	100	1.500

Ürün Kodu	Boyutlar Uzunluk x En (mm)	Renk	Azami Sıkma Çapı mm	Açılma Mukavemeti	Poşet Miktarı (Ad)	Koli Miktarı (Ad)	Koli Ağırlığı (-kg)
SS-780B-9C	780	9,0	Siyah	235	80 daN	100	1.000
SS-920B-9C	920		Siyah	280	80 daN	100	1.000
SS-1220B-9C	1.220		Siyah	375	80 daN	100	1.000

Ürün Kodu	Boyutlar Uzunluk x En (mm)	Renk	Azami Sıkma Çapı mm	Açılma Mukavemeti	Poşet Miktarı (Ad)	Koli Miktarı (Ad)	Koli Ağırlığı (-kg)
SS-1000B-12C	1.000	12,5	Siyah	300	120 daN	50	1.000

Ultraviole Kablo Bağları *Naylon 6.6 Kablo Bağları*



Ürün Kodu	Boyutlar Uzunluk x En (mm)	Renk	Azami Sıkma Çapı mm	Açılma Mukavemeti	Poşet Miktarı (Ad)	Koli Miktarı (Ad)	Koli Ağırlığı (~kg)	
SS-100W-2C	100	Siyah	24	11 daN	100	30.000	10,40	
SS-135W-2C	135		2,5	35	11 daN	100	25.000	12,25
SS-200W-2C	200		55	11 daN	100	20.000	14,45	
SS-140W-3C	140	Siyah	36	20 daN	100	20.000	13,40	
SS-200W-3C	200		3,5	55	20 daN	100	12.000	11,15
SS-250W-3C	250		68	20 daN	100	13.000	15,50	
SS-280W-3C	280		80	20 daN	100	13.000	18,90	
SS-200W-4C	200	Siyah	51	28 daN	100	10.000	14,35	
SS-300W-4C	300		4,5	82	28 daN	100	8.000	17,85
SS-380W-4C	380		110	28 daN	100	7.000	19,45	
SS-430W-4C	430		123	28 daN	100	5.000	15,30	
SS-320W-7C	320	Siyah	88	65 daN	100	3.000	15,85	
SS-360W-7C	360		7,5	101	65 daN	100	3.000	16,80
SS-450W-7C	450		130	65 daN	100	2.500	18,60	
SS-540W-7C	540		160	65 daN	100	2.500	22,25	
SS-780W-9C	780	9,0	235	80 daN	100	1.000	16,00	

Renkli Kablo Bağları *Naylon 6.6 Kablo Bağları*



Ürün Kodu	Boyutlar Uzunluk x En (mm)	Renk	Azami Sıkma Çapı mm	Açılma Mukavemeti	Poşet Miktarı (Ad)	Koli Miktarı (Ad)	Koli Ağırlığı (~kg)	
SS-100S-2C	100	Siyah	24	11 daN	100	5.000	1,95	
SS-100K-2C	100		2,5	24	11 daN	100	5.000	1,95
SS-100M-2C	100		24	11 daN	100	5.000	1,95	
SS-100MOR-2C	100		24	11 daN	100	5.000	1,95	
SS-100Y-2C	100		24	11 daN	100	5.000	1,95	
SS-280S-3C	280	Siyah	76	80 daN	100	13.000	18,20	
SS-280K-3C	280		3,5	76	80 daN	100	13.000	18,20
SS-280M-3C	280		76	80 daN	100	13.000	18,20	
SS-280Y-3C	280		76	80 daN	100	13.000	18,20	

Açılabilir Kablo Bağları *Naylon 6.6 Kablo Bağları*



Ürün Kodu	Boyutlar Uzunluk x En (mm)		Renk	Azami Sıkma Çapı mm	Açılma Mukavemeti	Poşet Miktarı (Ad)	Koli Miktarı (Ad)	Koli Ağırlığı (~kg)
SS-HRCV-200	200	7,5	Beyaz	50	36 daN	100	5.000	13,45
SS-HRCV-360	360		Beyaz	100	36 daN	100	3.000	14,15

Etiketli Kablo Bağları *Naylon 6.6 Kablo Bağları*



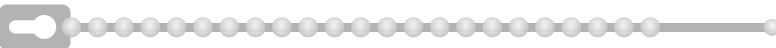
Ürün Kodu	Boyutlar Uzunluk x En (mm)		Etiket Boyutları Uzunluk x En (mm)	Renk	Azami Sıkma Çapı mm	Açılma Mukavemeti	Poşet Miktarı (Ad)	Koli Miktarı (Ad)	Koli Ağırlığı (~kg)
SS-MV-100-2C	100	2,5	25 x 8	Beyaz	25	11 daN	100	5.000	2,90
SS-MV-200-4C	200	4,5	35 x 13	Beyaz	50	28 daN	100	5.000	8,60

Metal Dedektörlü *Kablo Bağları*



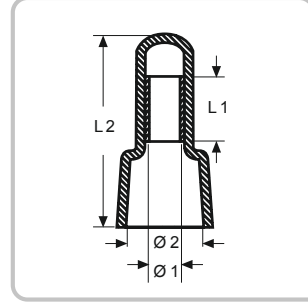
Ürün Kodu	Boyutlar Uzunluk x En (mm)		Renk	Açılma Mukavemeti	Poşet Miktarı (Ad)	Koli Miktarı (Ad)	Koli Ağırlığı (~kg)
SS-MD-1002C	100	2,5	Mavi	10 daN	100	5.000	1,300
SS-MD-1403C	140	3,5	Mavi	18 daN	100	5.000	3,150
SS-MD-2004C	200	4,5	Mavi	25 daN	100	5.000	6,650
SS-MD-2504C	250	4,5	Mavi	25 daN	100	5.000	8,200
SS-MD-2804C	280	4,5	Mavi	25 daN	100	5.000	9,280
SS-MD-3804C	380	4,5	Mavi	25 daN	100	3.500	9.173
SS-MD-3607C	360	7,5	Mavi	60 daN	100	1.500	7,98

BoncuK Kablo Bağları *Naylon Kablo Bağları (Bandex)*



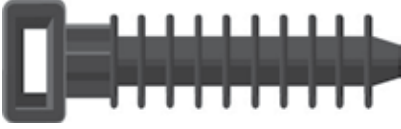
Ürün Kodu	Uzunluk (mm)	Azami Sıkma Çapı (mm)	Renk	Taşıma Mukavemeti	Poşet Miktarı (Ad)	Koli Miktarı (Ad)
CT-100-B	100	25	Beyaz	8 daN	100	60.000

Kapama Parçası (Plastik Yüksüklü)



Ürün Kodu	Ebatlar (mm)				Renk	Ambalaj Miktarı (Ad)
	L1	L2	Ø 1	Ø 2		
TA-10727	7,5	20,0	3,0	7,8	Beyaz	100
TA-10732	8,5	20,3	3,8	10,5	Beyaz	100

Dübel Kroşeler - Kablo Bağı Aksesuarları



Ürün Kodu	Boyutlar Uzunluk x En (mm)	Kablo Bağ Girişi Maksimum x En (mm)	Vida Deliği Ø (mm)	Renk	Azami Sıkma Çapı mm	Poşet Miktarı (Ad)	Koli Miktarı (Ad)	Koli Ağırlığı (-kg)
SS-AM-1	43 x 10	9	10,3	Siyah	50	100	5.000	11,25

Yapışkanlı Kroşeler - Kablo Bağı Aksesuarları



Ürün Kodu	Boyutlar Uzunluk x En (mm)	Kablo Bağ Girişi (mm)	Renk	Taşıma Mukavemeti	Poşet Miktarı (Ad)	Koli Miktarı (Ad)	Koli Ağırlığı (-kg)
SS-1919	19 x 19	4	Beyaz	10 daN	100	3.000	2,70
SS-1919B	19 x 19	4	Siyah	10 daN	100	3.000	2,70
SS-2727	27 x 27	4,5	Beyaz	16 daN	100	3.000	5,50
SS-2727B	27 x 27	4,5	Siyah	16 daN	100	3.000	5,50

Vidalı Kroşeler - Kablo Bağı Aksesuarları



Ürün Kodu	Boyutlar Uzunluk x En (mm)	Kablo Bağ Girişi Maksimum (mm)	Vida Deliği Ø (mm)	Renk	Poşet Miktarı (Ad)	Koli Miktarı (Ad)	Koli Ağırlığı (-kg)
SS-TM-2	30 x 12	4	5	Beyaz	100	3.000	4,55
SS-TM-2 B	30 x 12	4	5	Siyah	100	3.000	4,55